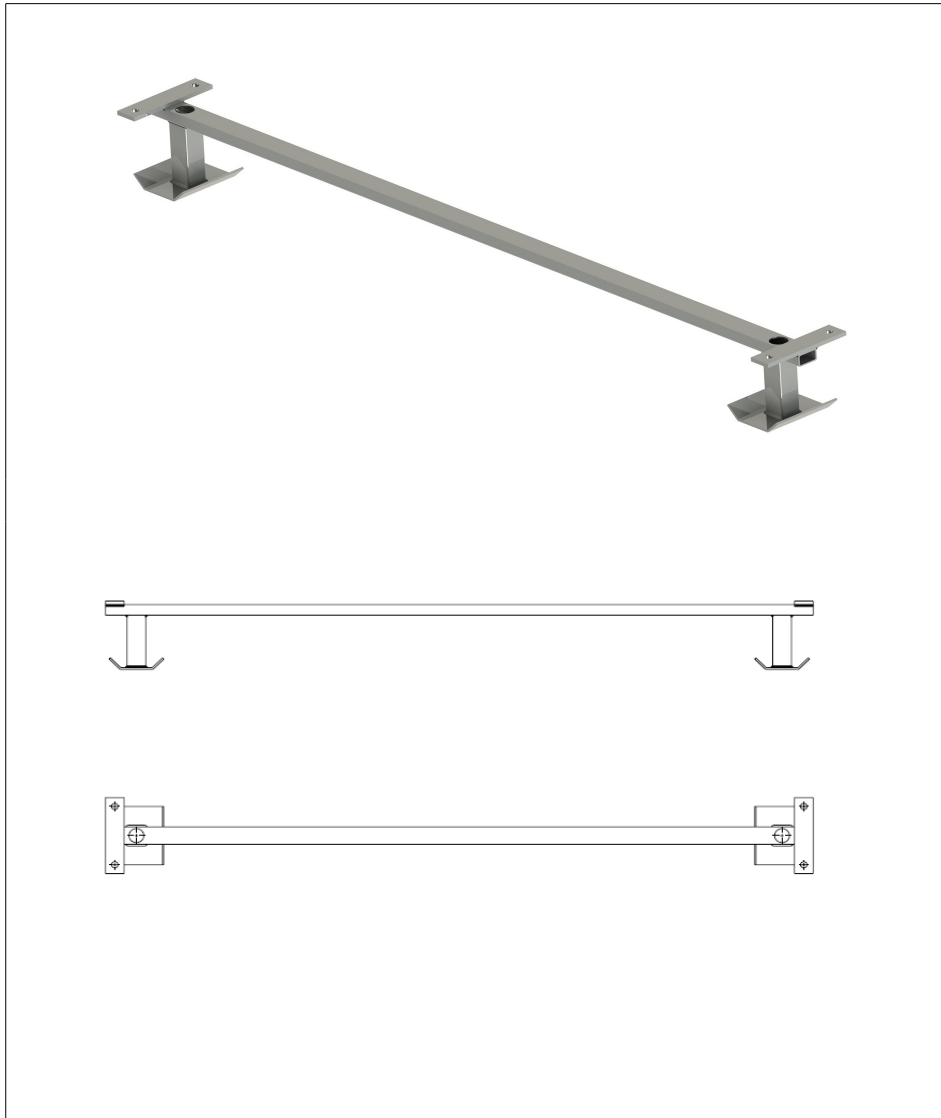


FüÙe

Katalognummer: NOP.KC



FüÙe mit Öffnung welche die Befestigung an den Boden ermöglichen.

Material

Stahlprofile mit quadratischem und rechteckigem Querschnitt, Stahlblech, Flachstange aus Stahl, verzinkte Verbindungsstücke.

Länge: 1140 mm.

Antikorrosionsschutz

Feuerverzinkung oder Zink-Thermodiffusion.

Verwendungszweck

Kompatibel mit Containern CLASSIC.

Transport

Paletten-Transportladungen die durch Kurierdienste bedient werden.